

帯に関する研究（第2報）

——大正・昭和における付け帯について——

豊田幸子・志賀たか子

Studies of the Sash (II)

The Tsukeobi in the Taisho and Showa Era

Sachiko TOYODA and Takako SHIGA

緒 言

付け帯は女帯の一種で、軽装帯や文化帯などの名称もあり、その原型は江戸時代後期頃からの歌舞伎衣裳の早替わりの帯に求められるといわれる。その後、この工夫を大正時代の服装改良運動の盛んな時期に、一般の女性の和装にとり入れたのが付け帯で、昭和に入ってから普及したといわれる¹⁾。ここでの付け帯は締めやすいように、前の胸まわり部分とお太鼓や文庫、貝の口等に結んだ形に作り付けた後の部分とからなる帯であり、日本女性服装史上での江戸期における宮廷女官や武家の御殿女中などが礼装用として“付帯”を用いた場合²⁾のものとは異なることをおことわりしておく。

本報では、第1報の越原春子先生が独自に考案され、愛用された付け帯の報告³⁾に続いて、付け帯が、簡単で気軽に締めるための帯として工夫されており、現在までに、さまざまな形が考案されてきている。その時代の世間一般での付け帯の状態を知るために、大正6年3月に発刊されて、現在にいたる婦人雑誌“主婦の友”における付け帯に関する記事を取りあげ、その構成寸法について考察した。並びに、ちょうど同じ時代に過ごされた名古屋女子大学名誉教授であった越原鐘子先生（明治43年～昭和54年）が考案して、愛用された付け帯10点が越原家に所蔵されており、拝見して考察する機会を得たので、大正から昭和における付け帯として報告する。

方 法

1. 月刊婦人雑誌“主婦の友”の創刊号大正6年3月号～昭和62年5月号までにおける付け帯に関する記事を一覧にし、その付け帯の平面図を作成し、検討した。
2. 越原家所蔵の越原鐘子先生の付け帯10点について、構成寸法を実測し、平面図作成。又ボディに着装させ、お太鼓結びのバランス及び簡便さを把握した。

結果及び考察

1. “主婦の友”における付け帯

大正6年3月号から昭和62年5月号までの“主婦の友”における付け帯についての記事は、表1に示すとおり19点がみられた。これらの付け帯の出来上がり図より平面図を作成し、検

表1 雑誌“主婦の友”における付け帯に関する記事一覧

(大正6年3月号発刊～昭和62年5月号)

年	月	題 目	作 者
大正6	3	発刊	
12	7	暑さ時に便利な軽装帯の仕立方 経済的で便利で恰好のよい新工夫の女帯をお試みください	平岡 静子
14	7	大幅四尺でてきる軽快な私の帯	中村 絢子
昭和3	7	経済的で締め工合のよい流行の新案『東京帯』の仕立方 —一筋の片側帯で丸帯に出来る体裁のよい軽装帯—	清水 照逸
6	1	九十銭のモスリンで出来た新案羽織下帯の仕立方 —仕立が簡単でしめるのに容易な体裁のよい帯—	米川あさ子
6	5	モダン軽装さつき帯の作り方 —背負揚と帯メを結んだだけできちんと締められる軽装帯—	谷川とく子
6	9	片側帯一筋分で丸帯に出来る新案軽装帯の簡単な作り方 —好きな形に恰好よく締められる流行の「一考帯」です—	半澤千枝子
15	1	平常締や羽織下に便利な婦人用改良帯の仕立方	村田よし子
16	1	有合せ布や片側帯一本を利用した丁字形の軽装帯の仕立方	半澤千枝子
17	4	銘仙の着物の残り布で便利な軽装帯	岡登 けい
29	3	風呂敷一枚で仕立てた簡単な附帯の作り方	大塚 末子
29	3	—ヤールでてきる附帯の作り方	樋口しげ子
36	6	〈くふうゆかたと帯〉 体型のいいハイティーンに広幅のくふう裁とつけ帯	織田 稔子
37	4	〈美しい帯らかな帯〉 好みのおたいこに結べるつけ帯の仕立方	水 田 屋
44	11	〈早く、楽にしめられるくふう帯〉 三分間で結べるはなやかな文庫帯 ワンタッチでしめられるお太鼓 好きなようにお太鼓の形が作れる二部式の帯 ネクタイのリフォームで羽織下帯 両面しめられるお太鼓 鏡なしでもしめられる蝶結び帯	上田 美枝 上田 美枝 新装 大橋 中野 悦子 市 田 (株) 新装 大橋

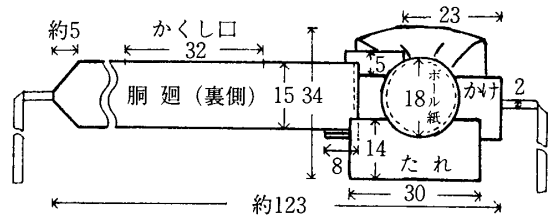
討を試みた結果、19点の付け帯は構成、機能の面から4種類に分けられる。

第1類は胴とお太鼓などに作りつけた後帯が繋がった形式の付け帯である。図1の資料1～3までの3点がこの形式である。資料1は昭和6年5月号での“モダン軽装さつき帯”で、裏側の直径18cmのボール紙に、形作ったお太鼓と“かけ”と呼ばれる手先をとじつけてあり、この後帯に胴まわりも一緒にお太鼓にとじつけてあり、約90cmの胴まわりを身体に一巻きして、幅2cmの両端の付け紐を結ぶだけで、帯結びは完了するという便利な形式である。資料2は昭和17年4月号の“銘仙の着物の残り布で便利な軽装帯”で、お太鼓に作りつけた後帯と手先と

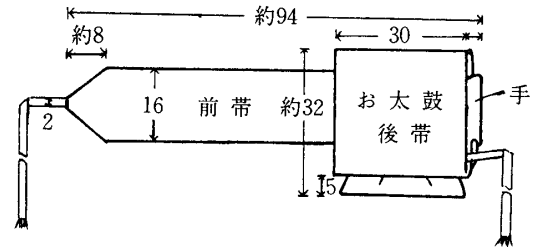
前帯が1本の帯になったものである。第2次大戦中の物資節約の時代であり、裕の時期である10月～5月までの外出にはほとんどが羽織を着用する習慣の時であった為に、この付け帯は、後帯のお太鼓の部分の布と胴まわりの前帯の部分の布は別々の銘仙の残布で作るといものである。資料3は、昭和44年11月号での“ネクタイのリフォームで羽織下帯”というもので、ネクタイ1本で貝の口に結んで作りつけた後帯を、ネクタイ2本で前帯の表側を縫い、裏側にはデシンの裏地をつけて合わせて仕立てたものを、一つにまとめた付け帯である。前帯の両端にはマジックテープがつけられており、さらにその先には、帯締め1本を半分に切ってつけてあるので、これを前帯の上に結ぶ。羽織着用の場合には、このような手軽な付け帯を着用することで充分であったと思われる。なお、マジックテープは1948年(昭和23)にスイス人の発明によるもので、日本では、昭和31年頃から普及しはじめたといわれる留め具である。

第2類は胴まわりの前帯に、結びつけてないお太鼓の部分の縫いつけたもので、広げた形がT字形になる形式の付け帯である。図2の資料4～7までの4点がこの形式である。資料4は昭和6年9月号での“新案軽装帯の簡単な作り方”で、胴まわりに掛と呼ばれる手先分が続きについている。胴まわり分80cmの両端には長さ50cmの紐が付けられ、後帯のお太鼓が6cmのタック2本をよせて付けられている。お太鼓のついた胴の部分には17cmの幅で芯を入れ、安定よくしてある。このT字形の形式は、お太鼓の形が結ぶ時に自由に変化出来るし、保存にも重ばらなくて、便利な付け帯である。資料5は昭和16年1月号での“T字形の軽装帯の仕立方”で、胴まわりの帯幅は31.5cmと広いので、半分に折って2巻きする。付け紐がないので、胴まわりの後で、帯揚止という金具でとめるように説明図があった。お太鼓は6cmのタックを2本よせて、胴についている。資料6は昭和44年11月号での“両面しめられるお太鼓”で、表と裏側を2種の布で作る、手先にはボタン穴をつけて、着装時の図柄に合わせてボタンがけするようにして、両面の2種の柄で締められる付け帯である。資料7は昭和44年11月号の“ワンタッチでしめられるお太鼓”で、お太鼓部分はすでに、垂れ先上部を折り返して、胴に手先の布と一緒にとじつけてあり、裏側で、上端をマジックテープで留めつけるのみである。前帯は長さ132cmで、前中心は2重になり、やはり端についているマジックテープで留めつける簡単な付け帯である。

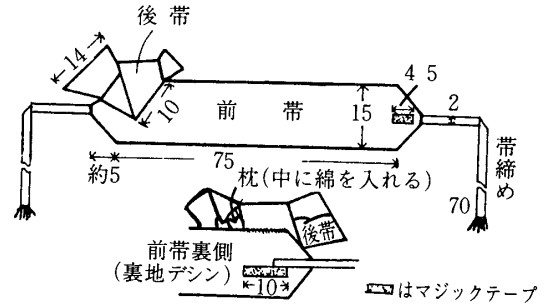
第3類は胴の部分とお太鼓などに作りつけた後帯とに分かれた形式である。図3の資料8～11までの4点がこの形式である。資料8は昭和15年1月号での“婦人用改良帯の仕立方”で、



資料1 モダン軽装さつき帯の作り方

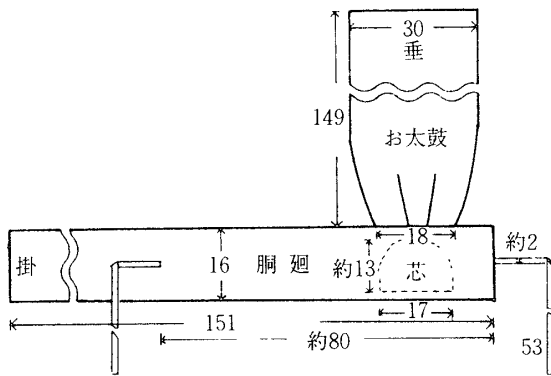


資料2 銘仙の着物の残り布で便利な軽装帯

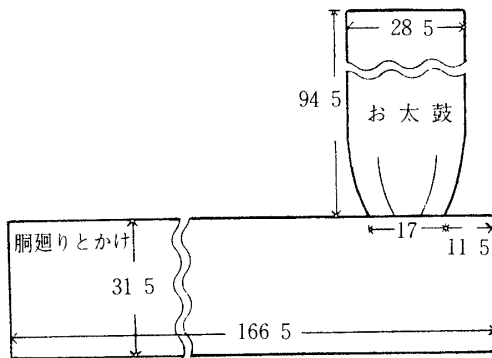


資料3 ネクタイのリフォームで羽織下帯

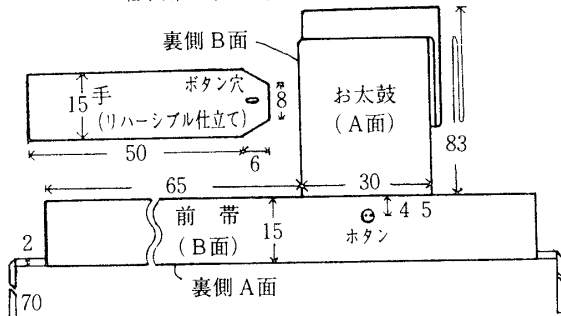
図1 資料1～3の構成寸法



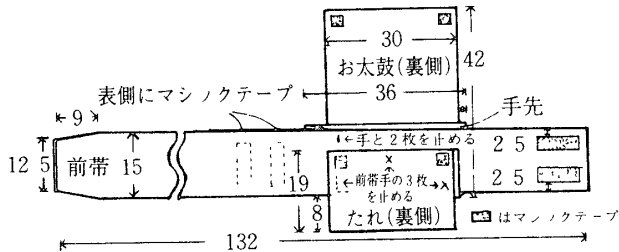
資料4 片側帯一筋分で丸帯に出来る新案軽装帯の簡単な作り方



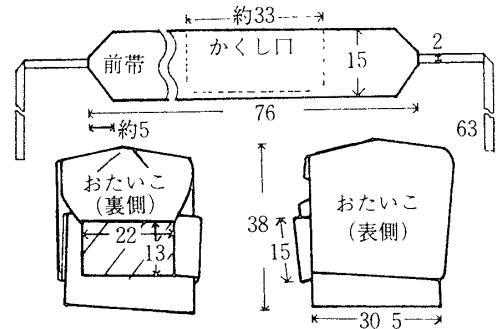
資料5 有合せ布や片側帯一本を利用したT字形の軽装帯の仕立方



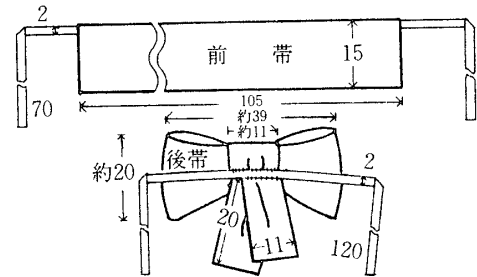
資料6 両面しめられるお太鼓



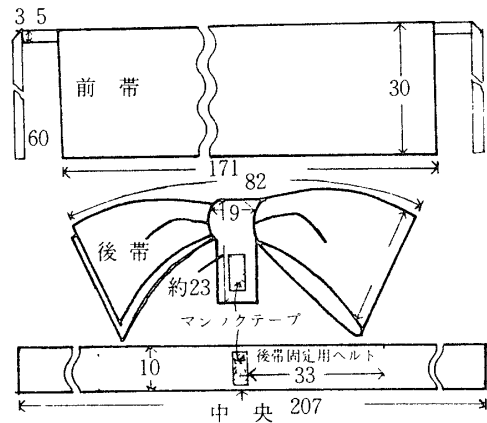
資料7 ワンタノチでしめられるお太鼓



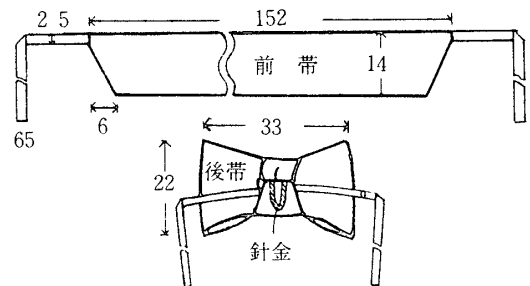
資料8 平常締や羽織下に便利な婦人用改良帯の仕立方



資料9 体型のいいハイティーンに広幅のくふう裁とつけ帯



資料10 早く楽にしめられるくふう帯



資料11 鏡なしでもしめられる蝶結び帯

図2 資料4～7の構成寸法

図3 資料8～10の構成寸法

一重まわりの胴とかけの手先を、お太鼓の折り返し位置につけて、お太鼓の裏側に裏地を当てて縫代始末され、きっちりと作りつけられた付け帯である。資料9は昭和36年6月号での“体格のいいハイティーンに広幅のくふう裁とつけ帯”で、90cmの広幅の布で裁断したもので、後

の蝶結びの帯幅も20cmと広く作られている付け帯である。資料10は昭和44年11月号での“三分間で結べるはなやかな文庫帯”で、袋帯地等の素材で製作しており、前帯も幅30cmと長さ171cmで、胴まわりは幅二つ折りが二重巻きになり、後の文庫の帯幅も30cmと広く、大きな文庫結びであるから、平面図のような後帯固定ベルトをしめてから、前帯を巻くという、フォーマル用の付け帯である。資料11は昭和44年11月号による“鏡なしでもしめられる蝶結び帯”で、前帯と文庫結びの後帯に、針金のさし込みをつけて安定させる付け帯である。

第4類は胴の部分と結びつけてないお太鼓の後帯に分かれた形式である。図4の資料12～19までの8点がこの形式である。資料12は大正12年7月号での“暑さ時に便利な軽装帯の仕立方”で、前帯にはビジョーの金具をつけて、それに付け紐を通して帯を巻くようになっている。お太鼓の方は名古屋帯のように、手先の部分は途中から15cmと半幅にしてあり、57cmのお太鼓の部分の両端は2cm奥をくけてあるので、二重太鼓を結んだようにした付け帯である。資料13は大正14年7月号での“大幅4尺でできる軽快な私の帯”で、二尺(76cm)のふろしき2枚で作れるというもので、前帯は2組の付け紐で結びつける。そこに、手先はお太鼓にホックでとめつける付け帯である。資料14は昭和3年7月号での“締め具合のよい流行新案「東京帯」の仕立方”で、胴の裏側に内紐が付いており、これを結ぶ。この表側にある上紐でお太鼓の上端をゆわえて、お太鼓の折り返しの部分を下紐の所にさし込む形式の付け帯である。資料15は昭和6年1月号での“九十銭のモスリンで出来た新案羽織下帯の仕立方”で、胴まわりは内紐で結びつけて、3組の大型スナップで胴にお太鼓をとめつける付け帯である。資料16は昭和29年3月号での“風呂敷一枚で仕立てた簡単な附帯の作り方”で、前帯の両端は三角形に作られて、ゴムテープとボタンでとめる形式で、後での重なりを少なくしてある。お太鼓の方は裏側の分だけ裏布を足して仕立てて、さらに帯枕を上端にとじつけてある付け帯である。資料17は昭和29年3月号での“一ヤールでできる附帯の作り方”で、前帯の両端には付け紐をつけている。お太鼓は平面図に記入された寸法を目安として、好みの形に整えてみて、手先をとめつける形式の付け帯である。資料18は昭和37年4月号での“好みのおたいこに結べるつけ帯の仕立方”で、前帯は二重巻きにして、つけ紐で結ぶ。お太鼓の方は上端で4.5cmのタックを2本よせてとめる。さらに、前帯にかける為の金具をとじつけ、垂れの上部に手先をとじつける形式の付け帯である。資料19は昭和44年11月号での“好きなようにお太鼓の形が作れる二部式の帯”で、前帯と手が一続きになっており、胴に2巻きして、つけ紐を結ぶ。お太鼓は上端25cm位のところに、帯枕を入れて、背負って結びつける形式の付け帯である。

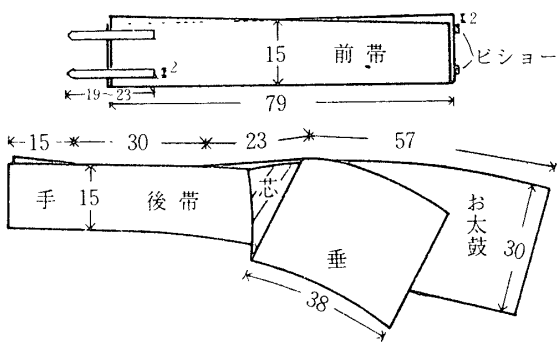
2. 越原鐘子先生の付け帯

越原家所蔵の越原鐘子先生の付け帯は10点調査したが、写真と平面図の報告はその中で構成の形式の主だったもの7点についてのみ述べる。

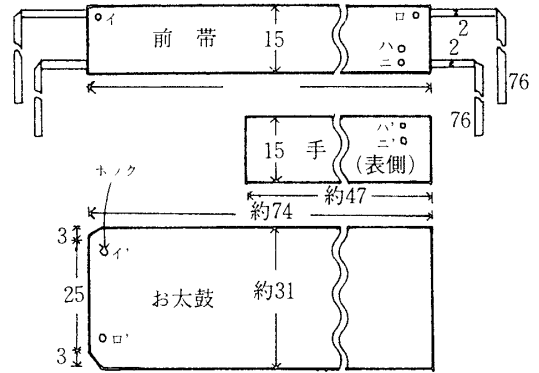
10点の付け帯は、名古屋帯の形態であるお太鼓と胴からなりたった形式のもの9点と、半幅帯の形式1点とに大別され、さらに構成、機能の面から4種類に分けられる。

第1類は帯地と帯芯によって構成される縫い帯であり、胴とお太鼓の部分がつながった形式の付け帯である。図5の資料20の1点がこの形式である。帯の素材は綿で、紺色の染付け模様である。この帯は、お太鼓の上部はゴムループでボタンがけして、お太鼓を形づけるように構成されており、ゴムループの伸縮によって、お太鼓上部は大変やわらかい、自然な形になっている。また、このループをはずして、広げた状態で収納しておけば、折りじわがつかず、かさばりも少ないという、大変工夫された構成である。

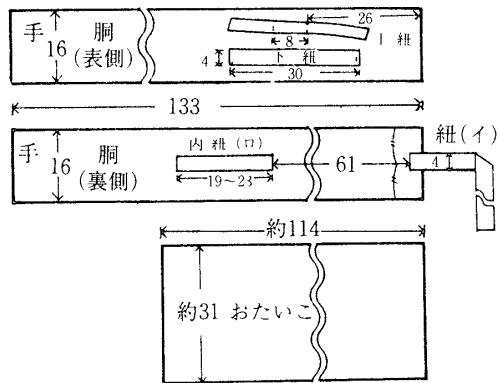
第2類は帯地と帯芯によって構成される縫い帯で、胴とお太鼓の部分が分かれた形式である。



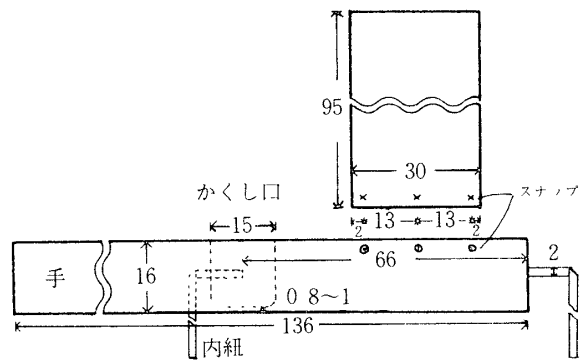
資料12 暑さ時に便利な軽装帯の仕立方



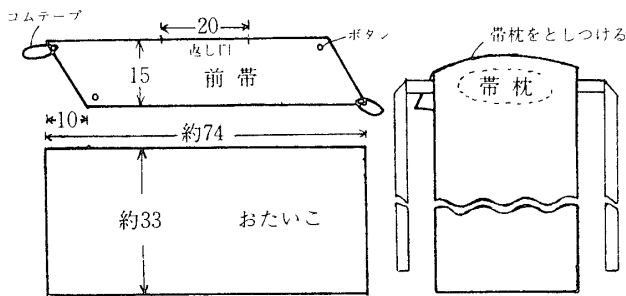
資料13 大幅4尺でできる軽快な私の帯



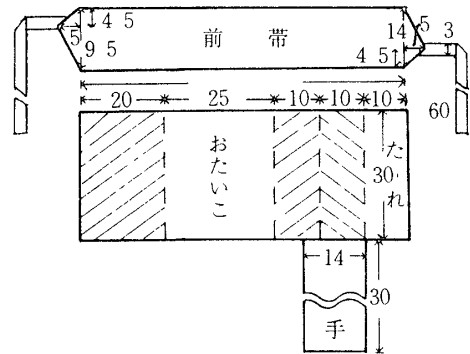
資料14 経済的で締め工合のよい流行の新案『東京帯』の仕立方



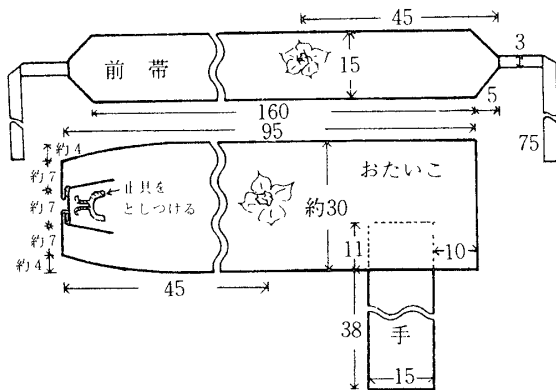
資料15 九十銭のモスリンで出来た新案羽織下帯の仕立方



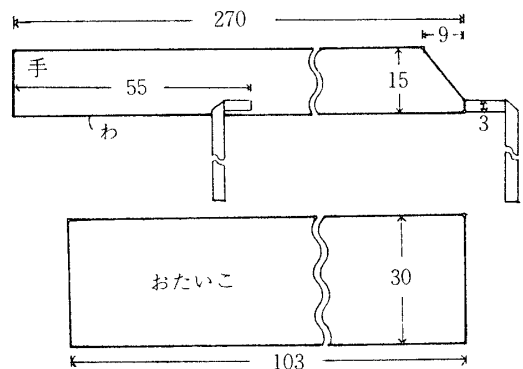
資料16 風呂敷一枚で仕立てた簡単な附帯の作り方



資料17 1ヤールでできる附帯の作り方



資料18 好みのおたいこに結べるつけ帯の仕立方



資料19 好きなようにお太鼓の形が作れる二部式の帯

図4 資料12~19の構成寸法

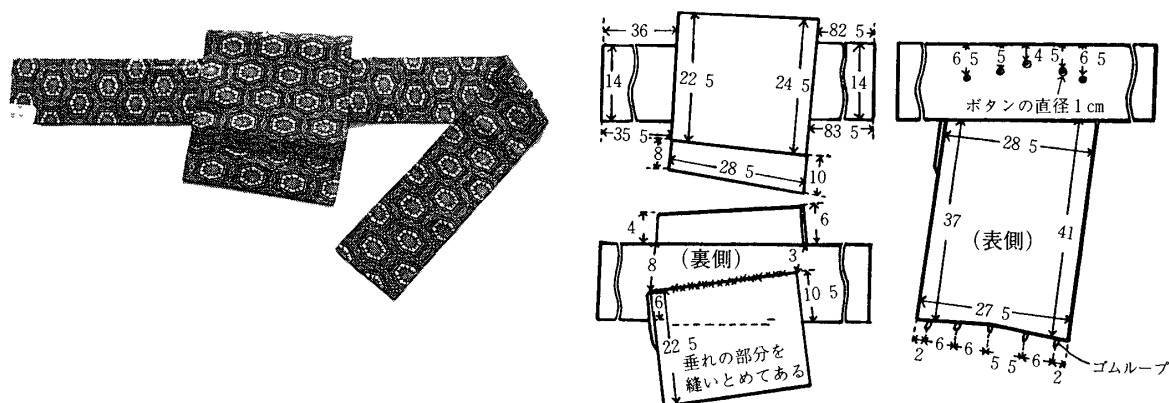


図5 資料20の写真および構成寸法

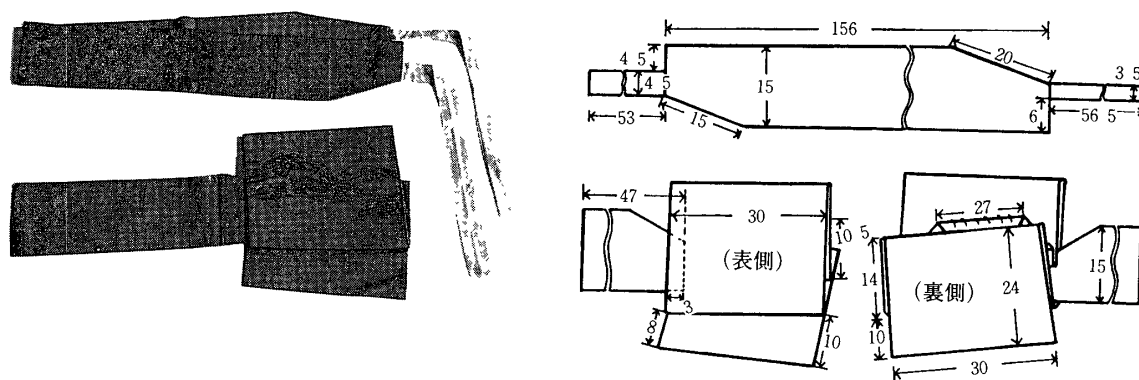


図6 資料21の写真および構成寸法

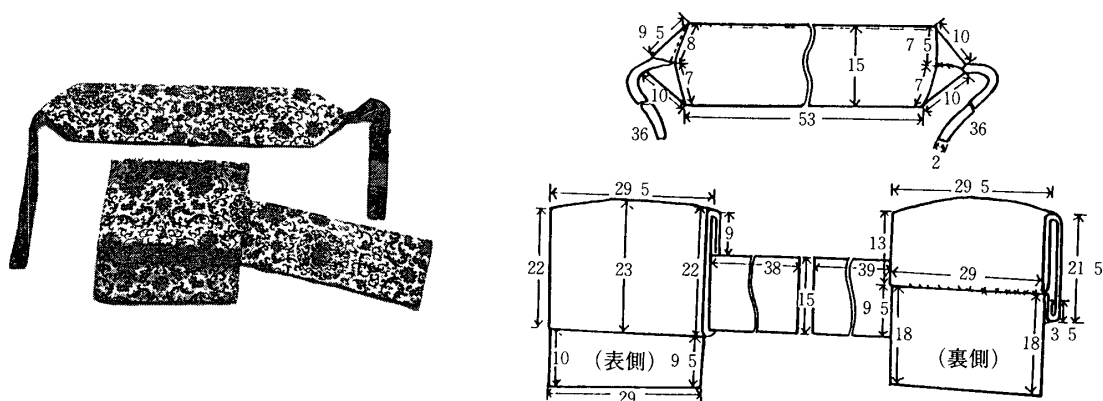


図7 資料22の写真および構成寸法

図6の資料21から図8の資料23までの3点がこの形式である。図6の資料21の帯の素材はビニール・レザーに手描きろうけつ染の柄で、大変個性的な付け帯である。胴は156cmの長さで二重巻き分あり、両端についている紐で結ぶ。お太鼓の部分は4cmの傾斜をつけて結ばれ、大変粋な着装がうかがえる。図7の資料22の帯の素材は、昭和42年頃にタイ国からの土産物でのタイシルクのプリント柄であり、大変おしゃれな帯である。構成は一重巻きの胴の部分は両端に紐がつけられており、お太鼓に手先もつけられた後帯の形式である。図8の資料23の帯は木綿

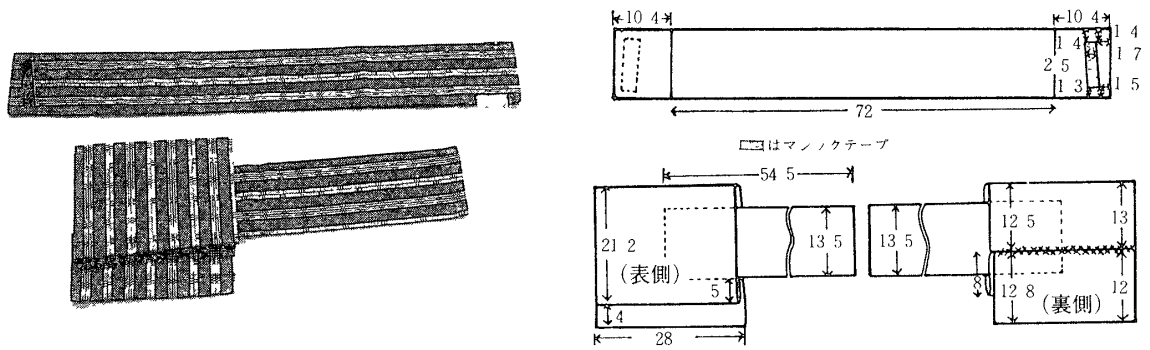


図8 資料23の写真および構成寸法

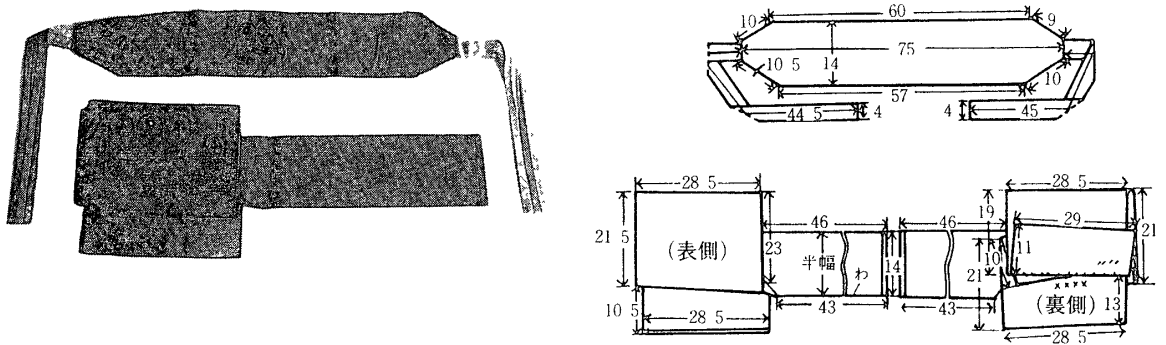


図9 資料24の写真および構成寸法

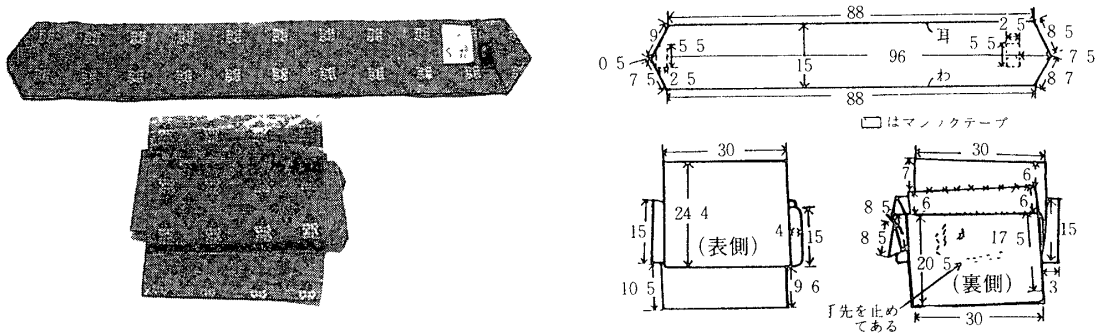


図10 資料25の写真および構成寸法

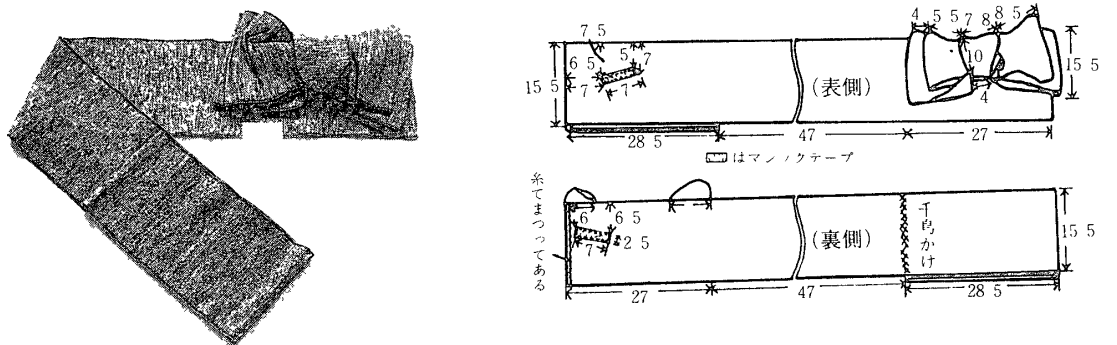


図11 資料26の写真および構成寸法

の縞もようで、胴が93cmで一重巻きで胴をひもで結ばずに、マジックテープでとめるので、楽に装着することができる。

第3類は単帯の素材で、結びつけたお太鼓と胴の部分に分かれた形式の付け帯である。この形式が一番多く5点みられたが、そのうち図9の資料24と図10の資料25の2点を報告する。図9の資料24の帯は紬の単帯地で、胴の前とお太鼓の部分にワンポイントの図柄がある。構成は、胴の両端は紐が付けられて、一重に巻いて結ぶ。図10の資料25の帯は同じく紬の単帯で、胴の部分の両端にマジックテープがつけられており、着脱に便利である。お太鼓も幅30cm、長さ35cmに結びつけられている。平面図をのせなかった他の3点もほぼ同様の形式と寸法であった。

第4類は半幅の単帯で、文庫結びの付け帯の形式である。図11の資料26がこの形式であり、紬織の半幅帯が文庫結びに、作り付けてある。胴の部分は約76cmに固定して、余分の部分は三重にしてたたみ、千鳥がけでとめつけられ、胴に一まわりしてマジックテープでとめるという簡便さである。

要 約

大正・昭和における付け帯について的一端として、大正6年3月号から昭和62年5月号までの婦人雑誌“主婦の友”における付け帯についての記事を見たり、実物の作品として、同じ時期を過ごされた、越原鐘子先生が、製作して愛用された付け帯を拝見した結果、付け帯の構成には4種類がみられた。第1類は胴とお太鼓や文庫結びなどに作りつけた後帯とが一本につながった形式である。第2類は胴まわりの前帯に結びつけてないお太鼓の部分に縫いつけたT字形の形式である。第3類は胴の部分とお太鼓や文庫に作りつけた後帯に分かれた形式である。第4類は胴の部分と結んでないお太鼓の後帯に分かれた形式である。“主婦の友”においては第4類の形式が8点と最も多く見られ、越原鐘子先生では第3類に8点と最も多く見られた。

生地においては、“主婦の友”ではすべて帯地と帯芯によって構成される縫い帯だったが、越原鐘子先生では、単帯が6点と半数以上みられた。

縫製面での付属品として、つけ紐ばかりでなく、ビジョー、スナップ、ボタン、ゴムテープ、マジックテープ等も時代の流れと共に使用されていることが見られた。

最後に、名古屋女子大学学園長越原一郎先生には、本調査に際し、貴重な資料を提供いただきましたこと、神谷利賀氏には資料収集に協力いただいたことを深く感謝いたします。

参 考 文 献

- 1) 服装文化協会：増補版服装大百科辞典上巻，279～280，文化出版（1983）
- 2) 山名邦和：日本衣服文化史要説，168，関西衣生活研究会（1983）
- 3) 豊田幸子，神谷利賀：名古屋女子大学紀要，**34**，61～68（1988）
- 4) 文化出版局：服飾辞典，844，文化出版局（1979）
- 5) 河鱈実英：日本服飾史辞典，167，東京堂出版（1985）
- 6) 文化出版局：最新きもの用語辞典，228，文化出版局（1983）
- 7) 学園七十年史編集委員会：学園七十年史春嵐，411，610～611，越原学園名古屋女子大学（1985）
- 8) 被服文化協会：被服大事典，82～86，文化服装学院出版局（1953）
- 9) 主婦之友7月号：268～270，東京家政研究会（1923）
- 10) 主婦之友7月号：319，主婦之友社（1925）
- 11) 主婦之友7月号：301～304，主婦之友社（1928）
- 12) 主婦之友1月号：473～474，主婦之友社（1931）

- 13) 主婦之友 5月号：389～391, 主婦之友社 (1931)
- 14) 主婦之友 9月号：475～477, 主婦之友社 (1931)
- 15) 主婦之友 1月号：18～19, 主婦之友社 (1940)
- 16) 主婦之友 1月号：33, 主婦之友社 (1941)
- 17) 主婦之友 4月号：177, 主婦之友社 (1942)
- 18) 主婦の友 3月号：356, 主婦の友社 (1954)
- 19) 主婦の友 6月号：276, 主婦の友社 (1961)
- 20) 主婦の友 4月号：299, 主婦の友社 (1962)
- 21) 主婦の友11月号：61～64, 主婦の友社 (1969)