

帯に関する研究 (第5報)

——昭和20~63年の裁縫書における付け帯の構成について——

豊田幸子・安藤たか子

Studies of the Sash (V)

The Construction of Tukeobi in Sewing books from the 20th to the 63th year of Showa

Sachiko TOYODA and Takako ANDOU

緒 言

前報において、昭和20~63年の期間に大学及び専門学校等で使用された教科書を主体とする裁縫書全般の出版状況について調査し、さらに閲覧できた裁縫書の中から付け帯の資料185点を収集し、付け帯の種類について考察した。引き続き本報では、これら付け帯の種類による構成寸法について検討したので報告する。

方 法

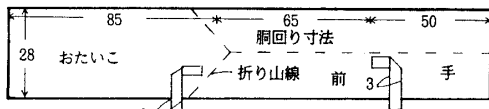
調査の方法は第4報と同様で、国立国会図書館をはじめ、名古屋市内を主とする公立図書館及び各大学図書館等66ヶ所において、昭和20~63年の期間に発刊された裁縫書264冊を閲覧し、そこに記載された付け帯の資料185点を収集した。

結果及び考察

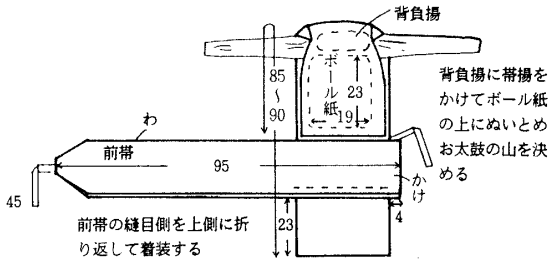
前報で述べたように、昭和20~63年の期間に発刊された裁縫書から収集した付け帯の資料185点には、胴と後帯が一本につながった形式の付け帯56点、胴と後帯が分かれた形式の付け帯129点がみられた。ただしこれらの付け帯について、1点ごとの名称及び構成寸法、書名と発行年次を述べるのは数量の点から無理と考へて、胴と後帯が一本につながった付け帯56点については、構成寸法の形式から16種に分類した。胴と後帯が分かれた形式の付け帯129点も24種に分類した。

1. 胴と後帯が一本につながった形式の付け帯

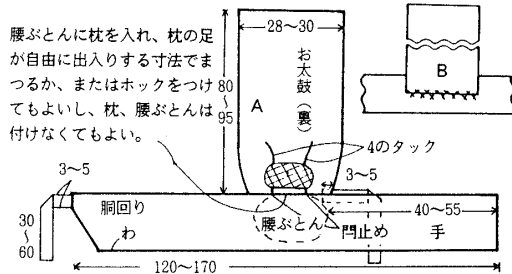
付け帯の胴と後帯が一本につながった形式56点の構成寸法についてみると、図1の資料1~9と図2の資料10~16に示す16種の構成がみられた。資料1は“五尺帯”の名称等2点にみられたもので、腹合わせの帯側一本で五尺(2m)の長さ仕立て、胴回りと手の部分を半幅に折って名古屋帯風に着装する形式である。資料2は“有布利用の改良帯”で、胴の端4cmにかけ(手)の分を出した位置にお太鼓を十字型にとり付け、ボール紙の台紙に帯枕と帯揚げをとり付けた形式である。資料3は“好みの形が作れるお太鼓の付帯”の名称等で13点にみられ、A、B2種の構成である。胴回りの端から手の部分をとった位置にお太鼓をT字型にとり付け、Aのように腰パットや枕をとり付けて安定させる。またBのように腰パットなしの簡単な形式



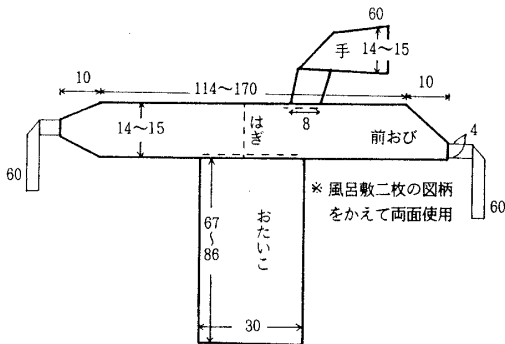
資料1 五尺帯



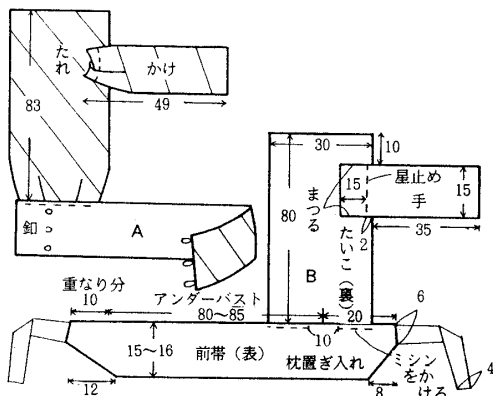
資料2 有布利用の改良帯



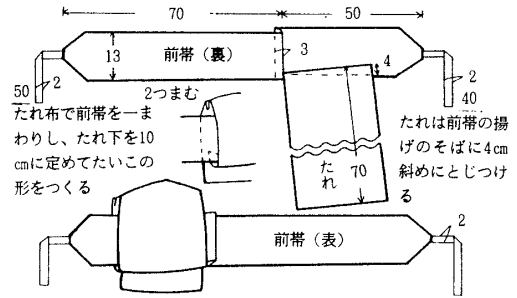
資料3 好みの形が作れるお太鼓の付帯



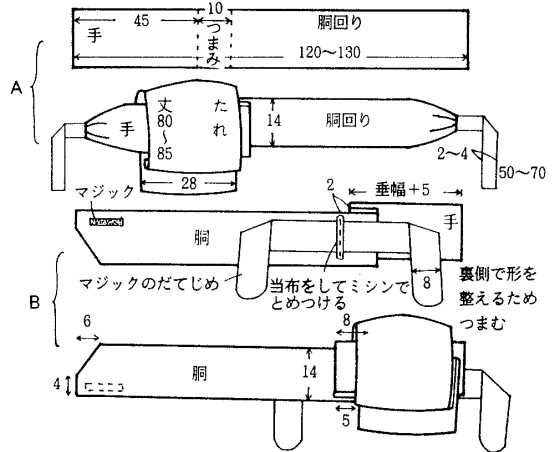
資料4 風呂敷き利用の付け帯



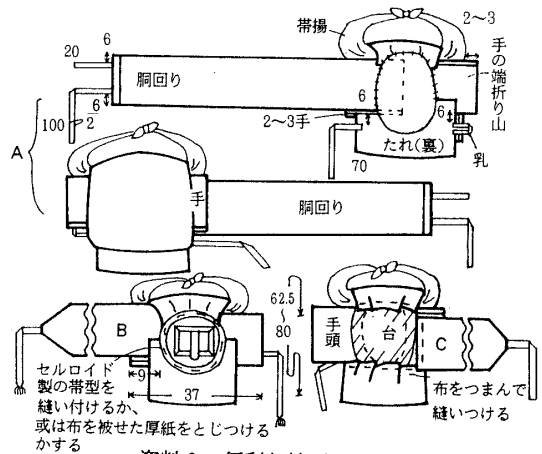
資料5 一本の帯が二本に使える軽装帯



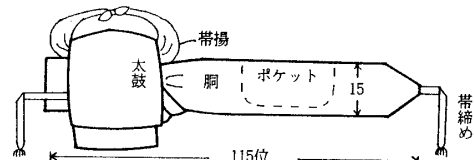
資料6 付け帯 (おたいこ結び)



資料7 インスタント帯

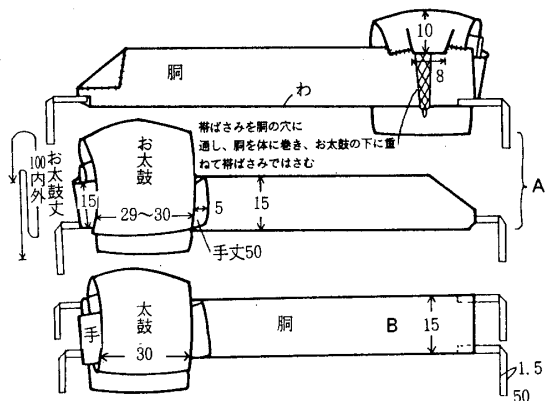


資料8 便利な結びつけ帯

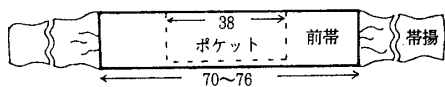


資料9 浪速帯 (中年向き)

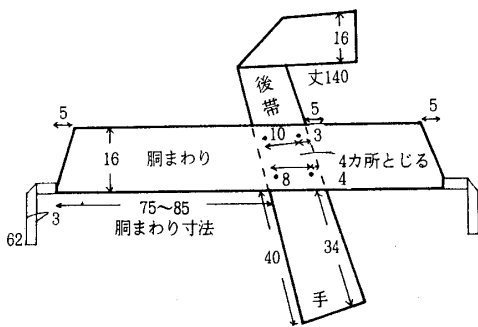
図1 胸と後帯が一本につながった形式資料1~9の構成寸法 (単位cm)



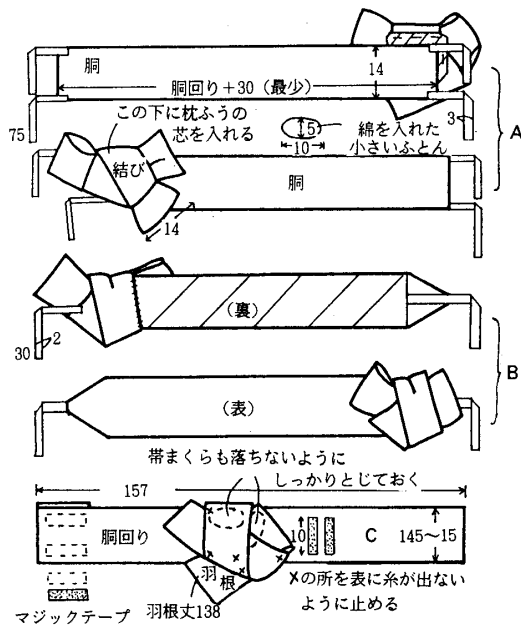
資料10 お太鼓の結びつけ帯



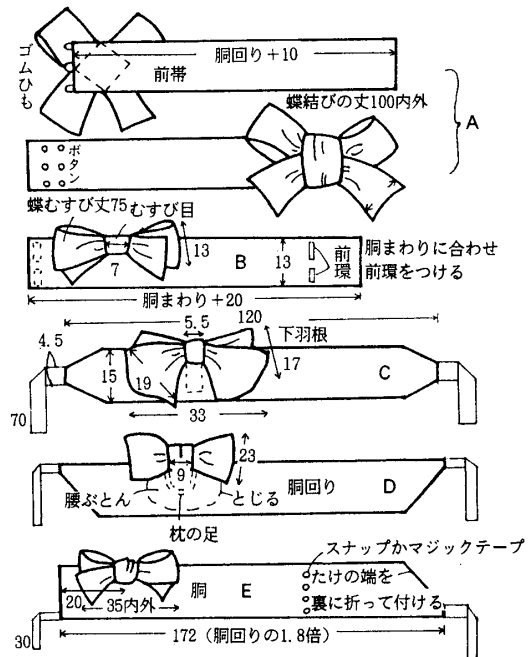
資料11 チャッカリ帯



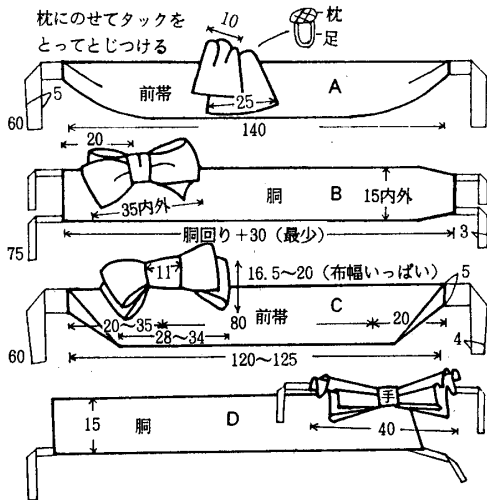
資料12 貝の口帯



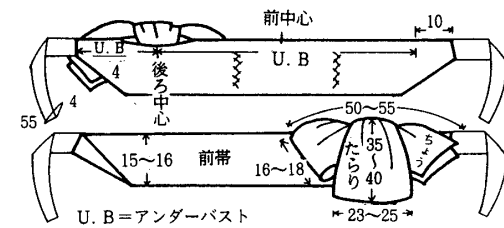
資料13 付け帯 (矢の字結び)



資料14 作り帯 (蝶結び)



資料15 文庫結び・リボン結びのつけ帯



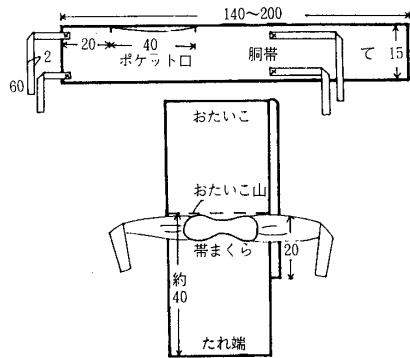
資料16 だらりのつけ帯

図2 胸と後帯が一本につながった形式資料10~16の構成寸法 (単位cm)

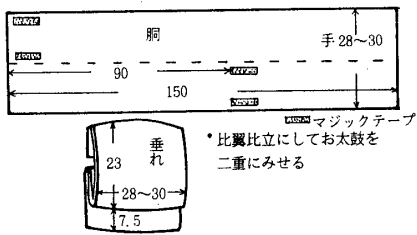
でもよい。資料4は“風呂敷利用の付け帯”の名称等で2点にみられた。手の部分が独立して胴につけられ、お太鼓は胴の中央にT字型につけられた形式である。資料5は“一本の帯が二本に使える軽装帯”の名称等で2点にみられ、A、B2種の構成である。独立した手がお太鼓につけられ、胴にお太鼓がT字型にとり付けられた形式である。Aは胴をボタンとループでとめる様式であり、胴、お太鼓、手はリバーシブル仕立てで、両面使用出来る。資料6は“付け帯(おたいこ結び)”の名称等で2点にみられ、胴の前帯に3cmのタックをとって手にみせ、その位置にお太鼓を4cm傾斜をつけて付ける。着装には、たれ布で前帯をひと回りし、お太鼓の形を作る形式である。資料7は“インスタント帯”の名称等で4点にみられ、A、B2種の構成である。胴まわりに3~5cmのタックをとって手にみせ、その位置にお太鼓を作り付けた形式であり、Bは胴回りをマジックテープやマジックの伊達じめでとめる様式である。資料8は“便利な結びつけ帯”の名称等で3点にみられ、A~Cの3種の構成を示した。胴回りにタックをとって手にみせて、その位置にお太鼓を作りつけ、裏側には布をかぶせた厚紙をとじ付けたり、Bのようにセルロイド製の帯型を縫い付ける。さらに、帯揚げや帯じめもBのように取り付ける形式である。資料9は“浪速帯(中年向き)”の名称で、胴には独立した手及びお太鼓を作り付け、裏側には綿芯を入れて、さらにセルロイド製の帯型を縫いつけて固定し、帯揚げや帯じめも胴の両端にとり付ける大変に便利な形式である。資料10は“お太鼓の結びつけ帯”の名称等3点にみられ、A、B2種の構成を示す。胴の端に独立した手を付けて、お太鼓を作り付ける。裏側には帯ばさみをさし込む穴をあけて仕立てた形式である。胴のつけ紐は、Bのように上下2段に付けるものもみられた。資料11は“チャッカリ帯”の名称で、胴の両端に帯揚げをとり付けてあるので、一卷きして帯揚げを結び、帯じめをすれば羽織下用として便利な形式である。資料12は“貝の口帯”の名称で、貝の口結び用の半幅帯を胴に十字型にとじ付けた形式である。資料13は“付け帯(矢の字結び)”の名称等4点にみられ、A~C3種の構成を示す。胴に矢の字結びの半幅帯を作り付けたもので、Aのように綿入りのふとんを入れて形をつけたり、胴のつけ紐もA、Bの2種がみられた。Cはマジックテープを使用した形式である。資料14は“作り帯(蝶結び)”の名称9点にみられ、A~E5種の構成を示す。形式は胴に蝶結び帯を作り付けたもので、Dのように腰パットを入れて安定させたものもあり、胴の巻き方は紐を付けたものやAのボタンがけ、Bのマジックテープの利用もみられた。資料15は“文庫結び・リボン結びのつけ帯”の名称等で5点にみられ、A~Dの4種の構成を示す。胴に文庫結び帯を作り付けたもので、文庫の形もAの重ね文庫等のオリジナルな形式もみられた。胴の構成では、つけ紐の付け方がDのように文庫と胴の両方にとり付けられた様式もみれた。資料16は“だらりのつけ帯”の名称等で3点にみられた。ちょう枕に、左右2枚のちょうと約25cm幅のだらりを作り付けた形式である。

2. 胴と後帯が分かれた形式の付け帯

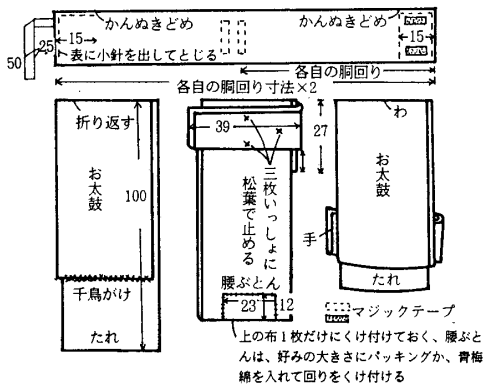
付け帯の胴と後帯が分かれた形式129点の構成寸法についてみると、図3の資料17~25、図4の資料26~32、図5の資料33~40に示す24種の構成がみられた。資料17は“二重だいこ付け帯”の名称で、胴と手は一つづきになっており、二重太鼓用の後帯の形式である。資料18は“軽装帯”の名称で、胴と手は続いており、30cmの帯幅で仕上がっているので、半幅に折って着装する。垂れは両端を比翼仕立てにして、二重太鼓に見せる形式である。資料19は“付け帯(二重太鼓)”の名称で、独立した手は二重太鼓の方につけ、太鼓に作り付ける形式である。また太鼓の上端には腰ぶとんが入る。資料20は“おたいこの作り帯”の名称等25点と一番多くみられた。胴の種類はA~Jの10種に、お太鼓はK~T10種の構成がみられた。組み合わせとして



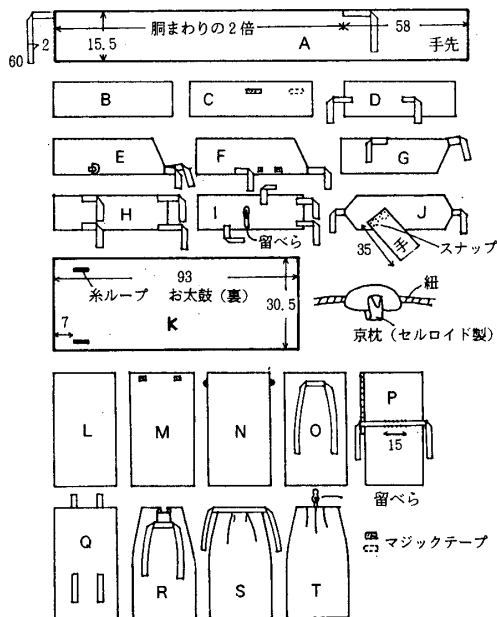
資料17 二重だいこ付け帯



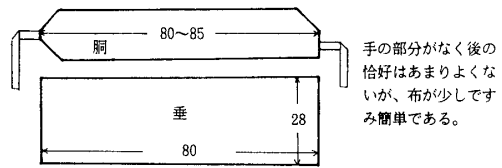
資料18 軽装帯



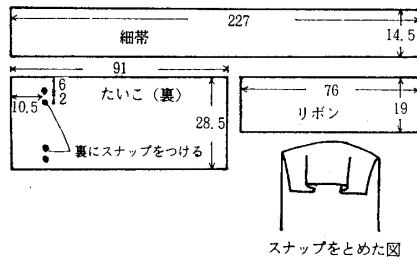
資料19 付け帯 (二重太鼓)



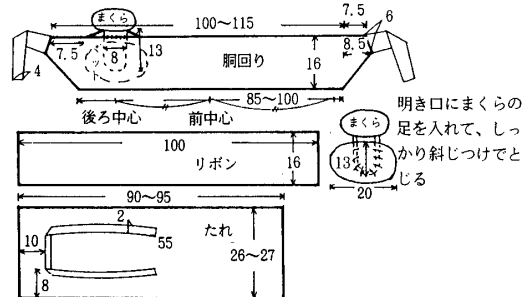
資料20 おたいこの作り帯



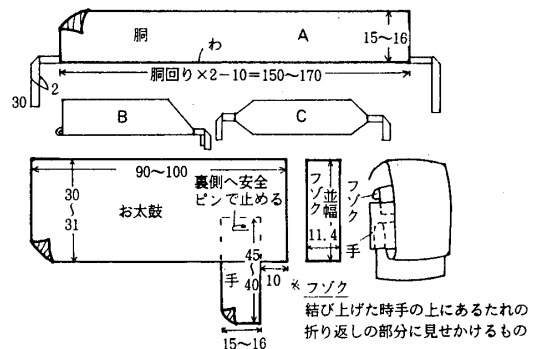
資料21 軽装帯



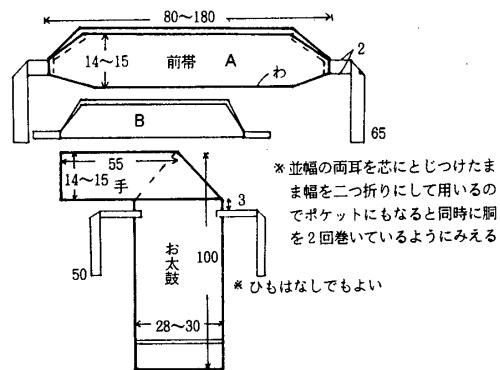
資料22 新しい組み合わせ帯



資料23 作り帯 (変わり結び)



資料24 両面使えるつけ帯



資料25 つけ帯 (お太鼓)

図3 胸と後帯に分かれた形式資料17~25の構成寸法 (単位cm)

は、Aの胴にはK, L, N, Oの後帯4種の組み合わせがあり、BとL, CとL, DとL, EとはP, Rの2種があり、FとM, GとはLとOの2種、HとはLとQの2種、IとT, JとS等がみられた。Bの胴は紐などの付属品はないが、丈が240cmと長く、半幅帯としての利用をかねて、後で結んで着装するものである。その他Kの京枕やTの留べらの使用もあった。資料21は“軽装帯”の名称で、胴とお太鼓の構成のみで、手の部分がない形式である。羽織下など簡単に利用するものであろうと考える。資料22は“新しい組合せ帯”の名称で、細帯としても単独に利用出来る227cm丈の胴に、お太鼓と76cm丈のリボンが手の代用として、お太鼓結びに変化を持たせることが出来る形式である。資料23は“作り帯 (変わり結び)”の名称で、胴にはパット付きの枕がとり付けてあり、100cm丈のリボンを組み合わせ、お太鼓結びを色々と変化させることが出来る形式である。資料24は“両面使えるつけ帯”の名称等で8点にみれた。この帯の特徴は、手の部分はお太鼓の後帯に安全ピン等でとめ付ける形式で、両面を2種の別布で仕立てれば、両面の柄を着用して楽しむことが出来る。またフゾクという帯幅同寸で、丈15cmのものを製作し、着装の際にお太鼓の手の上部にのせて、たれの折り返しの部分にみせかける形式が8点中に4点みられた。胴はA～Cの3種の構成があった。資料25は“つけ帯 (お太鼓)”の名称等で7点みれた。胴はA, Bの2種があり、手はお太鼓の方につけて、名古屋帯の構成に折りつけた形式である。資料26は“粹好みの新装帯”の名称等で14点がみれた。胴回りとは手はお太鼓の後帯にとじ付けてある形式である。胴はA～E5種の構成があり、後帯もF, Gの2種がみれた。A, B, C, Dの胴はすべてFの後帯との組合せであり、Eの胴はGの後帯である。資料27は“三様式結び帯”の名称で、胴回りとは手をとじ付けたお太鼓の後帯との構成である。胴、手、お太鼓ともに両面ちがうa, bの布に、さらにcの別布をかさねて仕立て、a, b, c三種類の布の柄を着装して楽しむというオリジナルな構成である。資料28は“軽装帯”の名称で、胴とたれの上部に台紙をつけ、これに手や紐をとり付けた形式である。資料29は“蝶をアップリケした改良名古屋帯”の名称で、胴回りとは手はお太鼓にとじ付け、上部には帯かけ用の金具をつけて、お太鼓の形に作り付ける形式である。お太鼓と胴の部分に蝶をアップリケしたところから、この名称がつけられたのであろう。資料30は“二通りに締められる付け帯”で、単帯で作られており、胴は半幅帯としても使用できる丈250cmに仕立てられ、後帯は手と一緒にしてお太鼓に作りつけた形式である。資料31は“セパレーツのくふう帯 (美枝帯)”の名称等2点がみられた。胴はマジックテープでとめる様式で、後帯はA, B2種の構成がみられ、後帯の上端にAはパット、Bは腰ぶとんが付けてあり、手を付けてお太鼓の形を作れば、非常に安定した着装になると考えられる形式である。上田美枝氏が考案したところから、美枝帯の名称もあるものと思われる。資料32は“自分で作る付け帯”の名称で、胴と手の部分は一続きになっており、後帯はたれを折り返して、上部はタックをとってお太鼓を形作ってとじ付け、つけ紐を付けた形式である。資料33は“つけ帯”の名称等21点と多くみられた。胴はA～Fの6種の構成で、つけ紐の付け方の色々やループがけの様式がみられた。後帯はG, Hの2種がみられ、手をつけてお太鼓の形に作り付ける形式で、Hには上部にループをつけ、帯枕の紐を通して着させる工夫がしてある。資料34は“軽装帯 (お太鼓結び)”の名称等で9点にみられ、胴はA～E5種の構成がある。後帯はF～Iの4種があり、手をつけてお太鼓の形に結びつけた裏側には、胴にかける金具が色々の種類で付けられている。胴と後帯の組み合わせは、AとG, BとF, CとI, DとI, EとH等がみられた。資料35は“お太鼓の結び帯”等の名称で3点にみられた。胴と後帯には台紙にお太鼓布と手を付けて形作り、裏布をはって仕上げてから、帯揚げをとり付けた形式である。資料36は“作り付け帯 (変わりお太鼓)”

の名称で3点にみられた。胴はA、B2種の構成があり、後帯は手の分量を多くして変わり太鼓に作り付けた形式である。資料37は“末広だいこ付け帯”の名称で、胴とお太鼓の布は2種類で接ぎ合わせ、手は2枚作って2cmと4cmのタックをとってたたみ、お太鼓の左右から末広の様式で出すように作り付けた形式で、オリジナルな付け帯と思われる。資料38は“付け帯(矢の字結び)”の名称等で6点がみられた。胴と半幅の後帯を矢の字に結びつける形式で、後帯につけ紐はなく、胴にさし込んで矢の字に結んでもよい。資料39は“蝶結び帯”の名称等で13点がみられた。胴はA～D4種の構成があり、半幅の後帯を蝶結びに作り付け、つけ紐や金具をとり付けた形式である。後帯はつけ紐のみのEと金具をつけたFの2種の構成があり、金具の形も色々とみられた。資料40は“付け帯(文庫結び)”の名称等で6点がみられ、胴はA～D4種の構成があった。胴の着装にはつけ紐だけでなく、Bのボタンがけの様式もみられた。半幅の後帯を文庫に結びつけて、つけ紐と金具をとり付けた形式である。

要 約

昭和20～63年の期間に発刊された裁縫書から収集した付け帯の資料185点には、胴と後帯が一本につながった形式の付け帯56点、胴と後帯が分かれた形式の付け帯129点がみられた。

胴と後帯が一本につながった形式の付け帯56点の構成寸法の形式から16種に分類した結果、お太鼓の帯10種と半幅帯6種がみられた。お太鼓の帯では、名古屋帯の構成やT字型の構成で、自由に結び付けて着装できる形式6種と胴回りにお太鼓を作り付けてしまい、帯枕や帯揚げ、帯じめをとり付ける形式4種がみられた。半幅帯では、胴に貝の口用の後帯を十字型にクロスさせてとじ付けておき、自由に結んで着装する形式2種と矢の字結び、蝶結び、文庫結び、三枚だらりの結びに結び付ける形式4種がみられた。

胴と後帯が分かれた形式の付け帯129点の構成寸法の形式から24種に分類した結果、お太鼓の帯21種と半幅帯3種がみられた。お太鼓の帯では二重太鼓3種もみられ、後帯のお太鼓や手の部分は広げたままで、自由に結んで着装できる形式12種がみられ、後帯はお太鼓に作り付ける形式9種がみられた。半幅帯では着装の時に結ぶ形式1種がみられ、後帯を蝶結びや文庫結びに作り付けた形式2種がみられた。

参 考 文 献

- 1) 石田はる：新修和服裁縫要訣，156～159，三集社（1948）
- 2) 主婦之友社：和服裁縫夏物，238～239，和服裁縫冬物，217～221，主婦之友社（1949）
- 3) 橋本いち：図解式現代和裁全書，226～227，三響社（1949）
- 4) 婦人倶楽部：和服裁縫大全集，105，大日本雄弁会講談社（1949）
- 5) 岩松マス：図解式和服裁縫全集前篇，200～203，雄鶏社（1952）
- 6) 大塚末子：新しい生活着と仕事着，46～47，青年学級テキスト編集委員会（1954）
- 7) 松平綱恵：洋服地で作るこれからの着もの，38～41，雄鶏社（1954）
- 8) 主婦の友社：和裁の婦人物，171，主婦の友社（1955）
- 9) 奈良女子高等師範学校裁縫研究会：最新裁縫要義下巻，13～21，東洋図書（1956）
- 10) 沼畑金四郎，氏家寿子：新家庭科生活全書，187，ひまわり社（1956）
- 11) 大塚末子：新きもの全書，200～205，婦人画報社（1957）
- 12) 藤田とら：改訂新版和服裁縫，99～100，光文社（1958）
- 13) 北原武夫：スタイル増刊きもの読本19，156～161，スタイル社（1958）
- 14) 東京家政学院和裁研究会：和服裁縫詳説続巻，42～51，光生館（1958）

- 15) 主婦の友社：きもの, 148～154, 主婦の友社 (1958)
- 16) 宇野千代：きもの読本, 190, ダヴィット社 (1958)
- 17) 女性の友社：きもの全集, 144～145, 女性の友社 (1959)
- 18) 米沢光：図解和服の裁ち方自由自在, 44, 学芸出版社 (1959)
- 19) 吉田花美：新しい和裁教室下, 26～30, 創元社 (1959)
- 20) 大塚末子：新しいきもの双書 I 礼装と長着, 144～148, 婦人画報社 (1959)
- 21) 山本らく：新しい和裁, 278～280, 光文書院 (1960)
- 22) 成瀬真砂子：現代和裁全書, 208, 全園社 (1961)
- 23) 山本キク他：被服の技術, 192～193, 誠文堂新光社 (1961)
- 24) 岩松マス：写真と図解の和服裁縫, 46～47, 同志社 (1961)
- 25) 誠修学院：裁縫の葉女物編, 390～401, 大阪教育図書 (1961)
- 26) 婦人倶楽部：新しいきもの, 137～139, 講談社 (1961)
- 27) 谷本きよ：和服裁縫, 134～135, 家政教育社 (1962)
- 28) 波多江穂野：最新和裁全書, 164～165, 柴田書店 (1963)
- 29) 上田美枝：美しい仕立て方のきもの, 200～226, 主婦と生活社 (1963)
- 30) 吉田花美：あたらしい和裁, 278～282, ひかりのくに昭和出版 (1963)
- 31) 堀越すみ他：みんなの和裁, 200～206, 家の光協会 (1963)
- 32) 主婦と生活社：和裁独習書, 167～169, 主婦と生活社 (1963)
- 33) 清水とき：現代和裁全書, 127～129, 全園社 (1964)
- 34) 主婦の友社：和装と和裁百科, 436～437, 主婦の生活社 (1964)
- 35) 吉村八重野：図解和裁学習書, 36～37, 家政教育社 (1965)
- 36) 岩松マス：新しい寸法による図解式和服裁縫, 217～221, 雄鶏社 (1966)
- 37) 東京家政学院和裁研究会：新和服工作上巻, 197～204, 光生館 (1966)
- 38) 清水とき：清水とき和裁全書, 83～88, 鶴書房 (1967)
- 39) 鯨岡阿美子：きもの選び方ときこなし, 246, 文芸春秋 (1967)
- 40) 婦人生活出版部：和服裁縫全書, 198～206, 246, 婦人生活社 (1967)
- 41) 主婦の友社：和裁と和装, 64～65, 主婦の友社 (1968)
- 42) 石川数雄：主婦の友実用百科辞典 5 和裁洋裁, 372, 主婦の友社 (1968)
- 43) 講談社：和裁基礎と仕立て方, 367～368, 講談社 (1969)
- 44) 滝沢ヒロ子：最新和裁全書, 208～211, 全園社 (1969)
- 45) 主婦の友社：和裁全書改訂版, 174～175, 主婦の友社 (1969)
- 46) 婦人画報社：帯すむび200種, 300～301, 婦人画報社 (1970)
- 47) 滝沢ヒロ子：最新和裁の仕立て方, 66～67, 全園社 (1970)
- 48) 主婦と生活社：やさしい和裁, 90, 主婦と生活社 (1971)
- 49) 講談社：きもの着つけと帯結び, 184～185, 講談社 (1971)
- 50) 織田稔子：きものとコート, 84～87, マコー社 (1971)
- 51) 西條セツ：記号式和裁 (前編), 260～267, 東海学園女子短大 (1971)
- 52) 清水とき：帯姿着つけ着こなし, 64～69, マコー社 (1972)
- 53) 田京てる子：和裁の基礎, 165～171, 衣生活研究会 (1973)
- 54) 波多江穂野, 森タミエ：新しい和服裁縫, 114～115, 雄鶏社 (1974)
- 55) 大塚末子：きもの入門, 122～128, 婦人画報社 (1974)
- 56) 沖野正子：わかりやすい和裁, 154～157, 創元社 (1974)
- 57) 池部芳子他：改訂新版新和服裁縫 (全), 314～319, 建帛社 (1974)
- 58) 織田稔子：新しい和裁, 114～116, 永岡書店 (1975)
- 59) 上田美枝：きもの百科 5 やさしく縫えるきもの, 57～67, マコー社 (1975)

- 60) ホームコンサルタント：きもの百科，646～647，小学館（1975）
- 61) 波多江穂野：最新和裁全書，164～166，柴田書店（1976）
- 62) 波多江穂野，森タミエ：和裁全書，242～248，主婦と生活社（1976）
- 63) 文化出版局編集部：一家中のゆかたとウールのきもの，60～64，文化出版局（1976）
- 64) 谷扶嗟子：立体和裁，214～219，主婦と生活社（1977）
- 65) 織田稔子：新和裁百科，84～87，マコー社（1977）
- 66) 滝沢ヒロ子：新しい和裁全書，223～226，永岡書店（1977）
- 67) 滝沢ヒロ子：やさしい和裁の仕立て方，208～211，全園社（1978）
- 68) 滝沢ヒロ子：和裁2あわせ・帯・じゅばん，89～91，永岡書店（1978）
- 69) 野村辰雄：着物の仕立て方，222～223，有紀書房（1981）
- 70) 大塚末子きもの学院：和裁，112～139，大塚末子きもの学院（1982）
- 71) 清水とき：やさしい和裁，174～176，日本ヴォーグ社（1982）
- 72) 藤田とら：きもの百科3帯と礼服，20～22，マコー社（1982）
- 73) 藤田とら：きもの百科4子供和服一切と祝い着，92～93，マコー社（1982）
- 74) 松村イツ：帯と帯結びの事典，197～198，主婦の友社（1982）
- 75) 塚田文子：着物の着方・選び方，219～221，八重岳書房（1983）
- 76) 森南海子：家族を想うやさしい手縫い，151～152，情報センター出版局（1983）
- 77) 文化出版局：家中みんなのふだんのきもの，62～64，文化出版局（1984）
- 78) 小林豊子：美しい着つけと帯結び，124～125，主婦の友社（1984）
- 79) 婦人画報社：紬のきもの，68～70，婦人画報社（1984）
- 80) 黒須敏子：らくらく和裁，38～41，主婦の友社（1986）
- 81) 大塚末子：新ふだん着，148～152，文化出版局（1988）
- 82) 講談社：和裁基礎と仕立て，108～109，講談社（1988）